

QUESTÃO 04



A Mulher no Mercado de Trabalho

Tudo iniciou com a I e II Guerras Mundiais em que as mulheres tiveram que assumir a posição dos homens no mercado de trabalho. Uma pena em alguns casos as mulheres receberam menos que os homens mesmo desenvolvendo idêntica função.

Um casal de operários especializados trabalha no mesmo setor de uma fábrica. Em dezembro a operária recebeu por dia de trabalho $\frac{3}{4}$ do que recebeu o operário, sendo que ela trabalhou 16 dias e ele 20 dias. No total, o casal recebeu a quantia de R\$ 1.408,00. I - A mulher recebeu menos de R\$ 32,00 por dia de trabalho.

II - O homem recebeu mais de 70% do total pago aos dois juntos, por dia de trabalho.

III - O casal teria recebido mais de R\$ 1.600,00, se cada um tivesse trabalhado, no mínimo 22 dias.

Marque a alternativa correta.

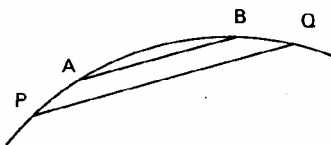
- a) Apenas I e II estão certas.
- b) Apenas I e III estão certas.
- c) Apenas II e III estão certas.
- d) Nenhuma está certa.
- e) Todas estão certas.

QUESTÃO 05

Na figura abaixo, \overline{AB} é o lado do pentadecágono regular e \overline{PQ} o lado do hexágono regular, inscritos numa mesma circunferência.

Determine a medida do ângulo \widehat{AQP} , sendo \overline{AB} e \overline{PQ} paralelos.

- a) 9°
- b) 12°
- c) 15°
- d) 18°
- e) 21°

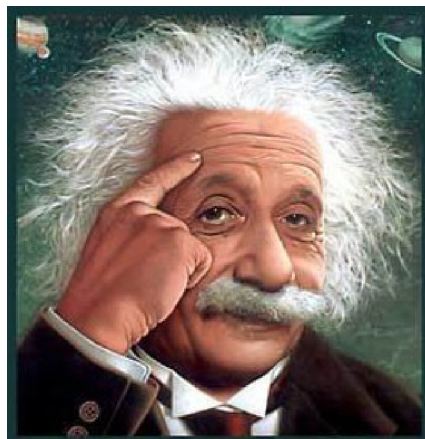


QUESTÃO 06

Num círculo, duas cordas \overline{AB} e \overline{CD} se interceptam no ponto I interno ao círculo. O ângulo \widehat{DAI} mede 40° e o ângulo \widehat{CBI} mede 60° . Os prolongamentos AD e CB encontram-se num ponto P externo ao círculo. O ângulo \widehat{APC} mede:

- a) 10°
- b) 20°
- c) 30°
- d) 40°
- e) 50°

QUESTÃO 07



Dividendo, divisor, quociente e resto

O algoritmo de Euclides relaciona D (Dividendo), d (divisor), q (Quociente) e r (resto) com a seguinte equação:

$$D = d \cdot q + r$$

Com isso em mente e sabendo que dois números positivos, a e b, têm produto igual a 525. Sabendo que a divisão de a por x tem quociente 4 e resto 1 e que a divisão de b por x $\neq 1$ tem também quociente 4 e resto 1, pode-se afirmar que de a $\neq b$ vale:

- a) 68
- b) 62
- c) 58
- d) 46
- e) 52

QUESTÃO 08

O produto $(x^{99} + x^{98} + x^{97} + \dots + x^2 + x + 1)(x - 1)$ é:

- a) x^{100}
- b) $x^{100} - 1$
- c) $x^{99} - 1$
- d) $x^{100} + 1$
- e) $x^{99} + 1$

QUESTÃO 09

Numa divisão polinomial, o dividendo, o divisor, o quociente e o resto são respectivamente:

$$D = 4x^3 + ax^2 + 19x - 8,$$

$$d = 2x - b,$$

$$Q = 2x^2 - 5x + 7$$

$$R = -1.$$

A soma dos valores de a e b é igual a:

- a) -14
- b) -13
- c) -12
- d) -11
- e) -10

QUESTÃO 10

Determinar n + p, de modo que $x^4 + 3x^3 - 5x^2 + nx + p$ seja divisível por $x^2 + x - 2$.

- a) 0
- b) 1
- c) 2
- d) 3
- e) 4

QUESTÃO 11

Uma sala tem 5 lâmpadas. I_1, I_2, I_3, I_4 e I_5 , que podem estar acesas ou apagadas independentemente umas das outras. Existem, assim, várias combinações possíveis de lâmpadas acesas. Cada uma dessas combinações é identificada com um conjunto S diferente. Por exemplo. $S = \{I_3, I_5\}$ correspondente ao caso em que apenas I_3 e I_5 estão acesas e $S = \emptyset$, quando nenhuma lâmpada está acesa. Considere P o conjunto formado por todos os possíveis conjuntos S. Defina-se, então, no conjunto P, a seguinte função:

$$f(S) = n_1 n_2 n_3 n_4 n_5$$

em que $n_i = 1$ se $I_i \in S$ e $n_i = 0$ se $I_i \notin S$.

Com relação á situação apresentada, julgue os itens abaixo.

I - Se $S = \{I_3, I_5\}$, então $f(S) = 00101$.

II - Se $f(S) = 10011$, então $S = \{I_1, I_4$ e $I_5\}$.

III - Se todas as lâmpadas estiverem acesas o conjunto S possuirá 32 subconjuntos.

Marque a alternativa correta.

- Apenas I e II estão certas.
- Apenas I e III estão certas.
- Apenas II e III estão certas.
- Nenhuma está certa.
- Todas estão certas.

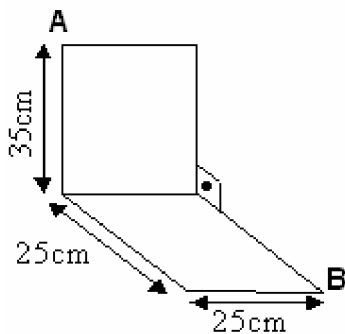
QUESTÃO 12

O valor de $\sqrt{6 + \sqrt{6 + \sqrt{6 + \dots}}}$ é:

- 2
- 2,8
- 3
- 3,2
- 0

QUESTÃO 13

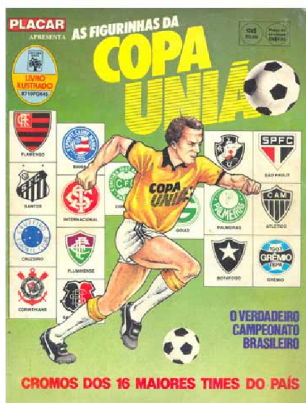
Duas placas metálicas, com os comprimentos indicados, são soldadas formando um ângulo reto, como mostra a figura abaixo.



Uma formiga, situada inicialmente no vértice A, move-se ao longo das placas, em direção ao vértice B, seguindo o caminho de menor comprimento. O menor comprimento traçado pela formiga mede aproximadamente:

- 85cm
- 80cm
- 75cm
- 70cm
- 65cm

QUESTÃO 14



No álbum de figurinhas de Arthur estão faltando as figurinhas de números 1, 2, 3, 5, 8, 13, x, y, 55 e 89. Sabendo que a numeração das figurinhas segue uma seqüência lógica podemos afirmar que:

- x e y são pares.

- x e y são ímpares.
- y é maior que o dobro de x
- x + y é divisível por 11.
- y - x é quadrado perfeito.

QUESTÃO 15

O valor de $\frac{2^{a+5} + 2^{a+3} + 2^{a+1}}{2^{a+2} + 2^a}$ é igual a:

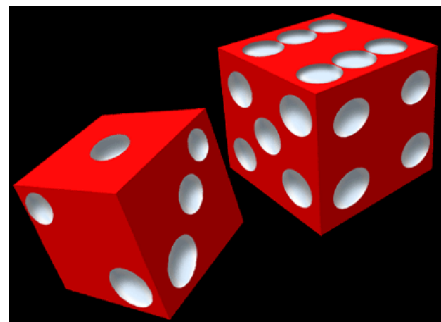
- 2
- 5,2
- 8,4
- 9,3
- 2^a

QUESTÃO 16

O resultado da divisão de 7^{12} por 6, é um número

- inteiro
- com parte decimal finita.
- com parte decimal infinita periódica simples.
- com parte decimal infinita periódica composta.
- com parte decimal infinita e não-periódica.

QUESTÃO 17

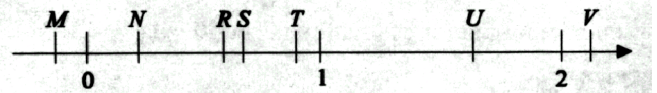


O dado é um sólido conhecido na geometria espacial como hexaedro e também conhecido como um dos poliedros de Platão. Tem certa harmonia em seu todo, pois tem 6 faces idênticas que são vistas em geometria plana como quadrados. Uma particularidade do dado usado em jogos é que a soma dos números que aparecem em suas faces opostas sempre totaliza 7. De acordo com as informações pode-se afirmar que as faces ocultas na figura, quando somadas, possui valor igual a:

- 18
- 21
- 23
- 25
- 27

QUESTÃO 18

A figura abaixo ilustra uma representação usual do conjunto dos números reais como uma reta numerada, em que alguns números racionais foram representados pelas letras M, N, R, S, T, U e V.



Com base nessas informações, marque a alternativa correta.

- I - T poderia ser o produto de R por S.
 - II - $0 < N.R.S.T < 1$
 - III - $V^2 - T^2 > 3$
- Apenas I e II estão certas.
 - Apenas I e III estão certas.
 - Apenas II e III estão certas.
 - Nenhuma está certa.
 - Todas estão certas.

QUESTÃO 19

Um aluno, efetuando a divisão de 13 por 41, foi determinando o quociente até que a soma de todos os algarismos por ele escritos, na parte decimal, foi imediatamente maior ou igual a 530. Quantas casas decimais escreveu?

- a) 144 b) 145 c) 146 d) 147 e) 148

QUESTÃO 20

Dados os números:

A = 0,27384951; B = 0,27384951; C = 0,27384951

D = 0,27384951; E = 0,27384951

F = 0,2738495127989712888...

Podemos afirmar que:

- a) A>F>E>C>D>B b) A>F>B>D>C>E
c) F>C>D>B>A>E d) B>C>A>F>E>D
e) E>A>C>D>F>B



Texto para as questões 21 a 27:

- 1 “— Você é um bicho, Fabiano.
Isto para ele era motivo de orgulho. Sim senhor, um bicho, capaz de vencer dificuldades.
Chegara naquela situação medonha — e ali estava, forte,
5 até gordo, fumando o seu cigarro de palha.
— Um bicho, Fabiano.
Era. Apossara-se da casa porque não tinha onde cair morto, passara uns dias mastigando raiz de imbu e sementes de mucunã. Viera a trovoadá. E, com ela, o fazendeiro, que o expulsara. Fabiano fizera-se desentendido e oferecera os seus préstimos, resmungando, coçando os cotovelos, sorrindo aflito. O jeito que tinha era ficar. E o patrão aceitara-o, entregara-lhe as marcas de ferro.
10 Agora Fabiano era vaqueiro, e ninguém o tiraria dali.
15 Aparecera como um bicho, entocara-se como um bicho, mas criara raízes, estava plantado (...).
Enristeceu. Considerar-se plantado em terra alheia! Engano. A sina dele era correr mundo, andar para cima e para baixo, à toa, como judeu errante. Um vagabundo empurrado
20 pela seca.”

(Vidas Secas, Graciliano Ramos)

QUESTÃO 21

Em “A *sina* dele era correr mundo”, o termo que melhor expressaria a ideia contida em “sina” seria:

- a) cotidiano
b) história
c) busca
d) destino
e) objetivo

QUESTÃO 22

Reconhece-se no excerto de *Vidas Secas* o predomínio de:

- a) períodos e parágrafos longos
b) períodos e parágrafos curtos com predominância de orações subordinadas
c) períodos e parágrafos curtos com predominância de orações absolutas e coordenadas
d) períodos longos com predominância de orações coordenadas
e) períodos longos com predominância de orações subordinadas

QUESTÃO 23

“E o patrão aceitara-o, entregara-lhe as marcas de ferro”. Classificam-se sintaticamente os termos em destaque como:

- a) objeto direto e objeto indireto
b) objeto direto e objeto direto
c) sujeito e predicativo do sujeito
d) pronome pessoal do caso reto e pronome do caso oblíquo
e) artigo e pronome pessoal do caso oblíquo

QUESTÃO 24

São exemplos de adjuntos adverbiais:

- a) é, ali
b) ali, agora
c) plantado, agora
d) é, plantado
e) como, pela

QUESTÃO 25

Na expressão “**Sim** **senhor**, um bicho, capaz de **vencer** dificuldades.” (linhas 2 e 3), há, respectivamente

- a) dígrafo vocálico, dígrafo consonantal e encontro consonantal
b) ditongo, dígrafo consonantal e encontro consonantal
c) dígrafo consonantal, dígrafo consonantal e dígrafo consonantal
d) dígrafo vocálico, dígrafo consonantal e dígrafo consonantal
e) ditongo, encontro consonantal e encontro consonantal

QUESTÃO 26

Indique a alternativa que incorreta.

- a) A palavra **aparecera** (linha 15) tem os seguintes morfemas: radical, vogal temática e desinência verbal.
b) Existe na palavra **chegara** (linha 4) uma desinência de modo-temporal que está no pretérito-mais-que-perfeito do indicativo.
c) A palavra **vaqueiro** (linha 14) é uma palavra derivada da palavra vaca e exerce função sintática de predicativo do sujeito.
d) O artigo **o** (linha 14) se refere a **Fabiano** (linha 14).
e) A palavra **enristeceu** (linha 17) é um exemplo de derivação parassintética.

QUESTÃO 27

Em relação à acentuação, indique a alternativa coerente ao comentário.

- a) **ninguém** – é acentuada pois é uma oxítônica terminada em tritongo
b) **ideia** – toda paroxítona com ditongo aberto deve ser acentuada.
c) Eles **tem** uma vaca – Não se acentua mais o verbo **ter** na terceira pessoa do plural.
d) “Isto **para** ele era motivo de orgulho” – Não existem mais acentos diferenciais
e) Todas as alternativas anteriores são falsas.

QUESTÃO 28

“Recentemente foram localizados no município de Corumbiara — pelo sertanista Marcelo Santos — quatro índios que falam uma língua desconhecida, do tronco tupi.”

Sobre este período é **incorreto** afirmar que:

- a) “pelo sertanista Marcelo Santos” é agente da passiva.
b) “quatro índios” é sujeito de uma oração.
c) “do tronco tupi” é objeto indireto.
d) “língua” é núcleo do objeto direto.
e) contém adjuntos adverbiais de tempo e de lugar.

QUESTÃO 29

A oração destacada tem valor de adjetivo em:

- a) Não sei por que há de a gente desenhar objetivamente as coisas.
b) Para isso já existe a fotografia, com a qual jamais poderemos competir.
c) Se tivesse o dom da pintura, eu seria um pintor lírico.
d) E se me dispusesse a pintar Eurídice, talvez viesse a surgir na tela um hastil, o arco tendido da lua...

e) É tudo isso e outras coisas que só os anjos e os demônios sabem.

QUESTÃO 30

Identifique a alternativa que contém a correta classificação sintática dos termos em destaque na oração:

"E o mar, senhor, não o quis dar à terra, velha bruxa esfomeada".

- a) sujeito, aposto, objeto direto, objeto indireto
- b) sujeito, vocativo, objeto direto, objeto indireto
- c) predicativo, vocativo, objeto direto, objeto indireto
- d) sujeito, aposto, objeto indireto, objeto direto
- e) objeto direto, predicativo, objeto indireto, sujeito

QUESTÃO 31

Os versos abaixo são da letra da música Cobra, de Rita Lee e Roberto de Carvalho:

"Não me cobre ser existente
Cobra de mim que sou serpente"

Com relação ao emprego do imperativo nos versos, podemos afirmar que:

- a) a oposição imperativa negativa e imperativa afirmativa justifica a mudança do verbo cobre/cobra.
- b) a diferença de formas (cobre/cobra) não é registrada nas gramáticas normativas, portanto há inadequação na flexão do segundo verbo (cobra).
- c) a diferença de formas (cobre/cobra) deve-se ao deslocamento da 3ª para a 2ª pessoa do sujeito verbal.
- d) o sujeito verbal (3ª pessoa) mantém-se o mesmo, portanto o emprego está adequado.
- e) o primeiro verbo no imperativo negativo opõe-se ao segundo verbo que se encontra no presente do indicativo.

QUESTÃO 32

A norma gramatical não é seguida com rigor em:

Água Pura. Valorizando a vida.

Assinale a opção indicativa da transgressão:

- a) As frases incompletas não fazem sentido.
- b) Na segunda frase não há oração principal.
- c) As frases estão fora de ordem.
- d) O tempo verbal está inadequado.
- e) Não há sujeito na segunda frase.

QUESTÃO 33

Assinale a frase em que o acento indicativo de crase foi mal empregado:

- a) Chegou à uma hora, pontualmente.
- b) Os pescadores pegaram o peixe à unha.
- c) Saída de veículos à 200 metros.
- d) Sua simpatia pelo governo cubano levou-o a vestir-se à Fidel.
- e) O horário estabelecido para visitas era das 14 às 16 horas.

QUESTÃO 34

Assinale a alternativa em que a oração em itálico funciona como sujeito do verbo da oração principal.

- a) Não queria *que José fizesse nenhum mal ao garoto.*
- b) Não interessa *se o trem solta fumaça ou não.*
- c) As principais ações dependiam *de que os componentes do grupo tomassem a iniciativa.*
- d) Era uma vez um sapo *que não comia moscas.*
- e) Nossas esperanças eram *que a viatura pudesse voltar a tempo de sair atrás do bandido.*

QUESTÃO 35

A próxima questão refere-se ao texto a seguir:

Beber é mal, mas é muito bom.

(FERNANDES, Millôr. Mais! Folha de S. Paulo, 5 ago. 2001, p. 28.)

A palavra "mal", no caso específico da frase de Millôr, é:

- a) adjetivo.
- b) substantivo.
- c) pronome.
- d) advérbio.
- e) preposição.

QUESTÃO 36

Leia o texto abaixo:

Ela saltou no meio da roda, com os braços na cintura, rebolando as ilhargas e bamboleando a cabeça, ora para a esquerda, ora para a direita, como numa sofreguidão de gozo carnal, num requebrado luxurioso que a punha ofegante; já correndo de barriga empinada; já recuando de braços estendidos, a tremer toda, como se fosse afundando num prazer grosso que nem azeite, em que se não toma pé e nunca encontra fundo. Depois, como se voltasse à vida soltava um gemido prolongado, estalando os dedos no ar e vergando as pernas, descendo, subindo, sem nunca parar os quadris, e em seguida sapateava, miúdo e cerrado, freneticamente, erguendo e abaixando os braços, que dobrava, ora um, ora outro, sobre a nuca enquanto a carne lhe fervia toda, fibra por fibra, titilando.

(AZEVEDO, Aluísio. O Cortiço, 25ª ed. São Paulo, Ática, 1992, p. 72-3.)

Neste trecho, o efeito de movimento rápido é obtido por verbos empregados no tempo ou modo:

- a) pretérito perfeito do indicativo.
- b) pretérito imperfeito do subjuntivo.
- c) presente do indicativo.
- d) infinitivo.
- e) gerúndio.

QUESTÃO 37

Leia o texto abaixo e assinale a alternativa correta:

Sonolento leitor, o jogo do Brasil já aconteceu. Como estou escrevendo ontem, não faço idéia do que ocorreu. Porém, tentei adivinhar a atuação dos jogadores. Cabe ao leitor avaliar minha avaliação e dar-me a nota final.

(TORERO, José Roberto. Folha de S. Paulo, 13/06/2002, A-1)

Com o uso do advérbio em "Como estou escrevendo ontem...", o autor:

- a) marcou que a leitura do texto acontece simultaneamente ao processo de produção do texto.
- b) adequou esse elemento à forma verbal composta de auxiliar + gerúndio, para guiar a interpretação do leitor.
- c) não observou a regra gramatical que impede o uso do verbo no presente com aspecto durativo juntamente com um marcador de passado.
- d) sinalizou explicitamente que a produção e a leitura do texto acontecem em momentos distintos.
- e) lançou mão de um recurso que, embora gramaticalmente incorreto, coloca o leitor e o produtor do texto em dois momentos distintos: passado e presente, respectivamente.

QUESTÃO 38

Para uma pessoa mais exigente no que se refere à redação, especificamente a construções em que está em jogo a omissão do sujeito, só seria aceitável a alternativa:

- a) As mulheres devem evitar o uso de produtos de higiene feminina perfumados, pois podem causar irritações (...) (Infecção urinária. In A Cidade. Lorena, março/2002, ano IV, n. 42)
- b) É recomendável também não usar roupas justas, pois assim permite uma boa ventilação (...), o que reduz as chances de infecção. (Infecção urinária. In A Cidade. Lorena, março/2002, ano IV, n. 42)
- c) Alguns medicamentos devem ser ingeridos ao levantar-se (manhã), e outros antes de dormir (noite), aproveitando assim seu efeito quando ele é mais necessário. (Boletim informativo sobre o uso de medicamentos, produzido por M & R Comunicações)
- d) Já a rouquidão persistente é sinal de abuso excessivo da voz, o que pode levar à formação de nódulos (calos) ou pólipos e merecem atenção especial. (Rouquidão: o que é e como ela afeta sua saúde vocal. Panfleto de divulgação do curso de Fonoaudiologia. Lorena, abril de 2001)

e) As sequelas [causadas pelo herpes] variam de paciente para paciente e podem ou não ser permanentes. (Folha Equilíbrio. Folha de S. Paulo, 27/06/2002, p. 3)

QUESTÃO 39

O morfema –ada tem mais de um sentido. Assinale a opção em que esse morfema apresenta o mesmo sentido que tem na palavra engenheirada.

- a) freada
- b) cajuada
- c) caldeirada
- d) cervejada
- e) aguada

QUESTÃO 40

A enumeração de substantivos expressa gradação ascendente em:

- a) “menino mais gracioso, inventivo e travesso”.
- b) “trazia-o amimado, asseado, enfeitado”.
- c) “gazejar a escola, ir caçar ninhos de pássaros, ou perseguir lagartixas”.
- d) “papel de rei, ministro, general”.
- e) “tinha garbo (...), e gravidade, certa magnificência”.

GABARITO

	0	1	2	3	4	5	6	7	8	9
0		D	B	D	B	A	B	D	B	D
1	B	E	C	E	D	C	D	B	C	E
2	E	D	C	A	B	A	D	E	C	E
3	B	C	B	C	B	B	E	D	C	A
4	E									